

Уважаемые пользователи!

Благодарим Вас за покупку нашей радиостанции. При ее производстве используются только высокопрочные материалы и качественные компоненты. Радиостанция разработана для частного и промышленного использования в жестких условиях окружающей среды и отличается простотой в обращении и прекрасными рабочими характеристиками.

### **Меры предосторожности:**

Тщательно изучите инструкцию по эксплуатации перед началом работы.

- ◆ Из соображений безопасности важно, чтобы пользователь знал и понимал основные правила использования любых радиостанций.
- ◆ Не используйте радиостанцию и не меняйте аккумулятор во взрывоопасной среде (пыль, газ, пары и т.п.).
- ◆ Выключите радиостанцию при заправке бака автомобиля на бензозаправочной станции.
- ◆ Не пытайтесь разбирать радиостанцию. Техобслуживание должен осуществлять только специалист.
- ◆ Не подвергайте радиостанцию воздействию прямых солнечных лучей и не кладите его на горячие поверхности.
- ◆ Не храните радиостанцию в пыльном, грязном или влажном месте.

### **ОСНОВНЫЕ ФУНКЦИИ**

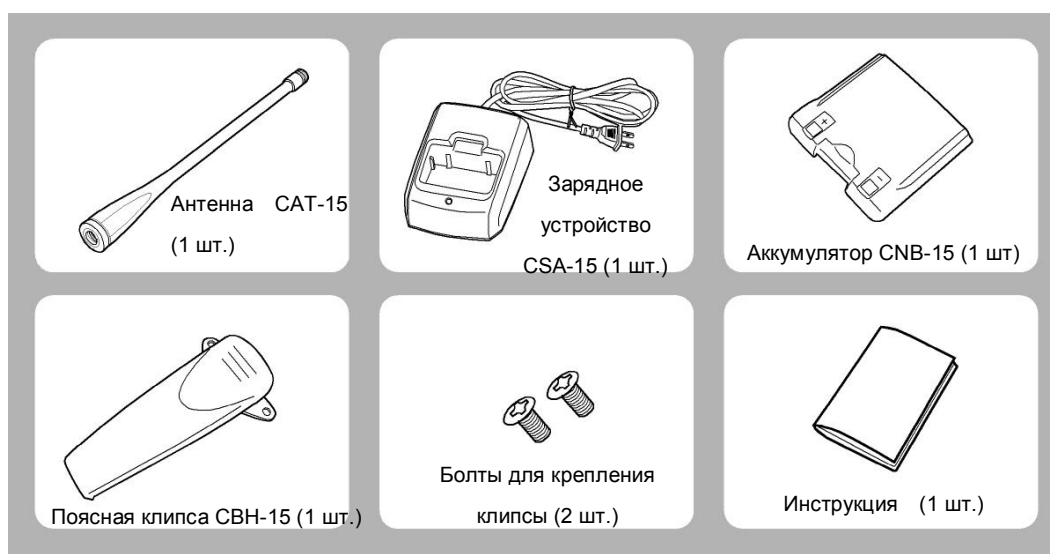
- ◆ Выходная мощность 0,4Вт / 10мВт.
- ◆ 16 каналов
- ◆ Сканирование
- ◆ Функция речевого набора
- ◆ Функция Мониторинга (отслеживания)
- ◆ Функция TOT (Таймер ограничения продолжительности передачи)
- ◆ Функции экономии заряда аккумулятора
- ◆ Программируемые тоны QT/DQT
- ◆ Блокировка занятого канала
- ◆ Программирование с компьютера
- ◆ Выбор узкой или широкой полосы пропускания канала

## СОДЕРЖАНИЕ

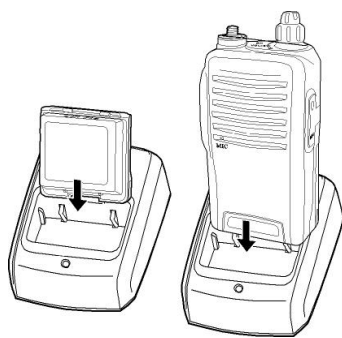
СТАНДАРТНЫЕ АКСЕССУАРЫ.....	2
ЗАРЯДКА АККУМУЛЯТОРА.....	3
МЕРЫ ПРЕДОСТОРОЖНОСТИ ПРИ ОБРАЩЕНИИ С АККУМУЛЯТОРОМ.....	3
ПОДГОТОВКА К РАБОТЕ.....	3
Установка/удаление аккумулятора .....	3
Установка/удаление антенны.....	4
Установка/удаление поясной клипсы.....	4
Подсоединение гарнитуры.....	4
ОБЗОР.....	5
ОСНОВНЫЕ ФУНКЦИИ.....	6
ДОПОЛНИТЕЛЬНЫЕ ФУНКЦИИ.....	6
Функция речевого набора.....	6
Функция мониторинга (отслеживания).....	6
Таймер ограничения продолжительности передачи .....	7
Функции экономии заряда аккумулятора.....	7
Предупреждение о разрядке аккумулятора.....	7
QT/DQT.....	7
Функция сканирования .....	7
Блокировка занятого канала .....	8
ПОИСК И УСТРАНЕНИЕ НЕПОЛАДОК.....	8
Технические характеристики.....	8
Таблица частот QT .....	9
Таблица кодов DQT.....	9

### СТАНДАРТНЫЕ АКСЕССУАРЫ

Аккуратно распакуйте радиостанцию. Мы рекомендуем вам проверить комплектность. Если какие-либо принадлежности отсутствуют или повреждены, немедленно свяжитесь с поставщиком.



## ЗАРЯДКА АККУМУЛЯТОРА



1. Вставьте кабель адаптера в розетку сети питания переменного тока. Загорится зеленый индикатор.
2. Вставьте Li-Ion аккумулятор в зарядное устройство. Зеленый цвет индикатора зарядного устройства изменится на красный, указывая на то, что идет зарядка аккумулятора.
3. Когда аккумулятор полностью зарядится, красный цвет индикатора изменится обратно на зеленый.
4. Отключите питание и выньте аккумулятор из зарядного устройства.

## МЕРЫ ПРЕДОСТОРОЖНОСТИ ПРИ ОБРАЩЕНИИ С АККУМУЛЯТОРОМ

На заводе-изготовителе аккумуляторы не заряжаются. Поэтому самостоятельно зарядите их перед использованием прибора. Если зарядка осуществляется после покупки прибора или после 2 месяцев хранения радиостанции, аккумулятор не зарядится до своей полной емкости с первого раза, он будет заряжаться до полной емкости после 2-3 циклов зарядки/разрядки.

### **! ВНИМАНИЕ**

- ◆ Не заряжайте аккумулятор, если он уже полностью заряжен. Это может привести к сокращению срока его службы или даже повреждению.
- ◆ После зарядки аккумулятора вытащите его из зарядного устройства. Зарядка аккумулятора в течение более 5 дней может привести к сокращению его срока службы из-за перезарядки.

### **Внимание:**

- ◆ Во время зарядки температура окружающего воздуха должна быть в пределах от 5°C до 40°C. В противном случае, аккумулятор может зарядиться не полностью.
- ◆ Перед зарядкой аккумулятора обязательно **ВЫКЛЮЧИТЕ** радиостанцию. Использование ее во время зарядки мешает правильной зарядке аккумулятора.
- ◆ Если время работы устройства сокращается, это указывает на то, что срок службы аккумулятора закончился, даже если правильно и полностью заряжать его. Следует заменить аккумулятор.

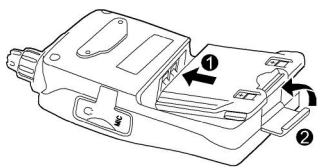
## ПОДГОТОВКА К РАБОТЕ

### **Установка/удаление аккумулятора**

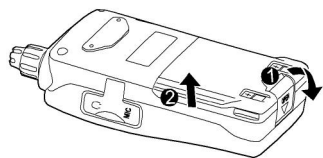
Среднее время работы радиостанции с поставляемым Li-Ion аккумулятором составляет 8 часов (5% передача, 5% прием и 90% режим ожидания).

### **! ВНИМАНИЕ**

- ◆ Не закорачивайте клеммы аккумулятора и держите его подальше от огня.
- ◆ Не вскрывайте аккумулятор.



1. Вставьте аккумулятор в радиостанцию до упора таким образом, чтобы клеммы аккумулятора совпали с клеммами на радиостанции.
2. Закройте аккумулятор замком на корпусе радиостанции до щелчка.



1. Для удаления аккумулятора откройте замок батарейного отсека.
2. Извлеките аккумулятор из радиостанции.

### Установка/удаление антенны



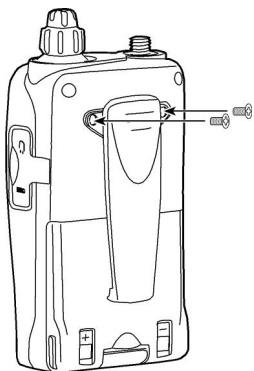
Для установки антенны необходимо прикрутить ее к разъему сверху корпуса радиостанции по часовой стрелке до упора.

Для отсоединения антенны необходимо открутить ее от радиостанции против часовой стрелки.

#### Примечание:

- ◆ Не включайте радиостанцию без антенны на передачу, это может повредить радиостанцию.
- ◆ Выключайте радиостанцию перед установкой антенны.
- ◆ Не сгибайте сильно антенну, это может ее повредить и повлиять на качество радиосвязи.

### Установка/удаление поясной клипсы



Для установки поясной клипсы совместите отверстия на клипсе и корпусе радиостанции и прикрутите клипсу к корпусу винтами.

Для удаления поясной клипсы открутите винты против часовой стрелки.

### Подсоединение гарнитуры

1. Откройте заглушку разъема на корпусе радиостанции (рис. 1).
2. Вставьте разъем микрофона/громкоговорителя в разъем на корпусе радиостанции (рис. 2).

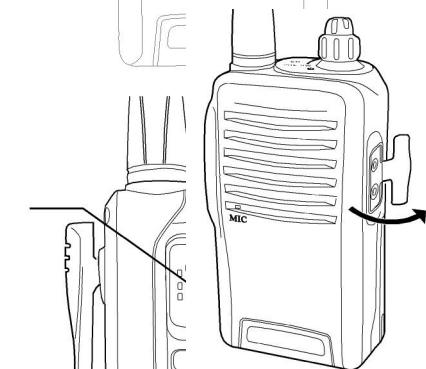
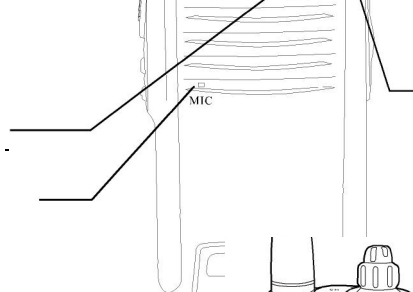


Рис. 1

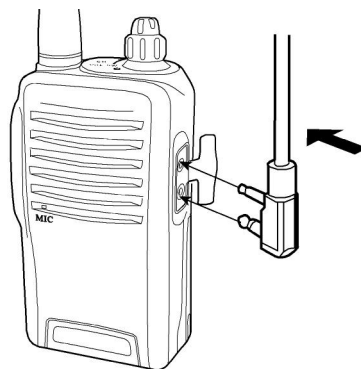


Рис. 2

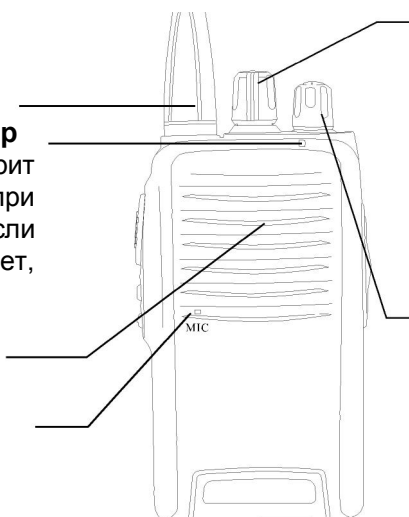
**Антенна**

**Светодиодный индикатор**

При передаче сигнала горит КРАСНЫЙ индикатор, а при приеме – ЗЕЛЕНый. Если красный индикатор мигает, батарея разряжена.

**Громкоговоритель**

**Микрофон**



**Ручка выбора канала**

Позволяет выбирать каналы с 1 по 16.

**Ручка включения питания/регулировки громкости**

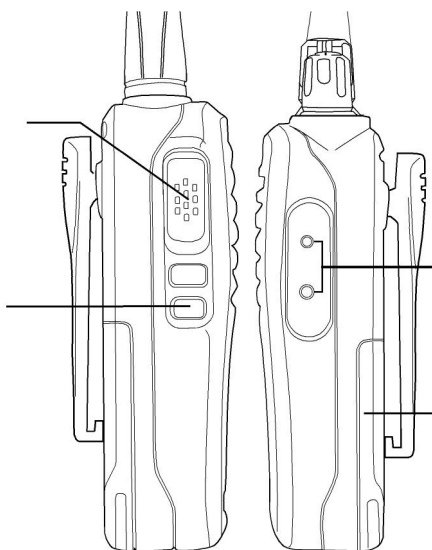
Чтобы включить радиостанцию, поверните ручку по часовой стрелке, чтобы выключить - поверните против часовой стрелки. При повороте ручки должен быть слышен щелчок. Этой же ручкой регулируется уровень громкости.

**Кнопка РТТ**

Нажмите кнопку прежде, чем говорить в микрофон при передаче, при приеме сигнала отпустите кнопку.

**Кнопка Монитор (отслеживание)**

Нажмите эту кнопку для отслеживания фоновых шумов. Для возврата в обычный режим, отпустите кнопку.



**Разъем под гарнитуру**

**Аккумуляторный отсек**

## ОСНОВНЫЕ ФУНКЦИИ

Включите радиостанцию, повернув ручку включения питания/регулировки громкости на верхней панели радиостанции по часовой стрелке.

◆ Раздастся щелчок.

Отрегулируйте громкость, нажав и удерживая кнопку Монитор и вращая ручку включения питания/регулировки громкости.

Вращая ручку выбора канала, выберите желаемый канал.

◆ При приеме сигнала Вы услышите звук из громкоговорителя.

Для передачи нажмите и удерживайте кнопку РТТ, затем говорите в микрофон своим обычным голосом.

◆ При передаче сообщения держите радиостанцию на расстоянии 3-4 см.

Чтобы вернуться в режим приема, отпустите кнопку РТТ.

---

### Примечание:

Когда аккумулятор разряжен, передача прекращается и светодиодный индикатор мигает красным цветом.

---

## ДОПОЛНИТЕЛЬНЫЕ ФУНКЦИИ

Все функции, перечисленные ниже, программируются через ПК с помощью программного обеспечения. Некоторые функции отключены на заводе-изготовителе и их необходимо запрограммировать.

### ● Функция речевого набора

При включении радиостанции и переключении каналов радиостанция будет произносить текущий номер канала автоматически.

### Функция Монитор (отслеживание)

Схема бесшумной настройки радиостанции приглушает громкоговоритель, когда нет сигнала. Так Вы не услышите фонового шума. Нажмите и удерживайте кнопку Монитор, чтобы отключить шумоподавление вручную. Это полезно когда Вы хотите отрегулировать уровень звука или когда нужно принять слабый сигнал.

Светодиодный индикатор будет гореть зеленым цветом, пока нажата кнопка Монитор.

---

### Примечание:

Это заводская настройка, пользователь может запрограммировать другую функцию на эту кнопку.

**OFF:** Выключение функции слежения.

**Блокировка слежения:** Быстро нажмите кнопку, чтобы услышать фоновый шум. Нажмите кнопку еще раз, чтобы вернуться в нормальный режим.

**Мгновенный контроль:** Нажмите и удерживайте, чтобы отключить QT/DQT тоны. Отпустите кнопку, чтобы вернуться в нормальный режим.

**Отключение шумоподавления:** Удерживайте нажатой кнопку, чтобы услышать фоновый шум, отпустите ее, чтобы вернуться в нормальный режим.

---

● **Таймер ограничения продолжительности передачи**

Цель таймера ограничения продолжительности передачи – предотвратить использование канала в течение длительного времени. Если время, в течение которого радиостанция была включена на передачу, превысило разрешенное значение, радиостанция остановит передачу и раздастся звуковой сигнал. Для выключения звукового сигнала отпустите кнопку РТТ. Для возобновления передачи снова нажмите кнопку РТТ.

---

**Примечание:**

Вы можете установить следующее значение таймера: выкл., 30 с, 60 с, 90 с,..... 300 с.

---

● **Режим экономии заряда аккумулятора**

Режим экономии заряда аккумулятора сокращает количество энергии, потребляемой, когда сигнал не передается и никакие функции не выполняются (кнопки не нажаты и ручки не поворачиваются).

Режим экономии заряда аккумулятора включается, когда канал не занят и никакие функции не выполняются в течение 10 с. Когда идет прием сигнала, или выполняются какие-либо функции, режим экономии заряда аккумулятора отключается.

● **Предупреждение о разрядке аккумулятора**

Предупреждение о разрядке аккумулятора появляется, когда аккумулятор необходимо зарядить. При передаче если уровень заряда аккумулятора становится ниже определенного значения, светодиодный индикатор начинает мигать красным цветом. Если аккумулятор полностью разряжен, звучит звуковой сигнал и передача прекращается. Необходимо заменить или зарядить аккумулятор.

---

**Примечание:**

Через каждые 10 секунд будут раздаваться два звуковых сигнала до тех пор, пока аккумулятор не будет поставлен на зарядку.

---

● **QT/DQT**

У некоторых каналов могут быть запрограммированы QT/DQT тоны. QT/DQT тоны позволяют игнорировать (не слышать) вызовы от других пользователей, использующих этот же канал, но имеющих другие тоны. Также сигнал, который Вы передаете, услышат только пользователи, QT/DQT тоны которых совпадают с тонами, установленными на Вашей радиостанции.

---

**Примечание:**

Несмотря на то, что использование канала с настроенными QT/DQT тонами ограждает от прослушивания нежелательных вызовов, это не означает, что Ваш вызов будет конфиденциальным.

---

● **Функция сканирования на 16-м канале**

Функция сканирования полезна, когда Вы хотите найти сигнал на схожих с Вашими частотах или отследить сигнал внутри своей группы. Для запуска сканирования выберите 16-й канал. Если активный канал найден, сканирование прекратится и можно начинать передачу.

● **Блокировка занятого канала**

Эта функция позволяет блокировать кнопку РТТ на передачу, если будет приниматься сигнал на таких же частотах, но с другими QT/DQT тонами.

## ПОИСК И УСТРАНЕНИЕ НЕПОЛАДОК

Проблема	Решение
Радиостанция не включается	<ul style="list-style-type: none"> <li>● Аккумулятор может быть разряжен. Зарядите или замените аккумулятор.</li> <li>● Аккумулятор может быть вставлен неправильно. Вытащите его и вставьте заново.</li> </ul>
Аккумулятор разряжается сразу после зарядки	<ul style="list-style-type: none"> <li>● Срок службы аккумулятора истек. Вставьте новый аккумулятор.</li> </ul>
Нет связи с членами вашей группы	<ul style="list-style-type: none"> <li>● Убедитесь, что Вы используете те же частоты и QT/DQT тоны, что и другие члены группы.</li> <li>● Другие члены группы могут находиться слишком далеко от Вас. Убедитесь, что Вы находитесь в радиусе действия радиостанций вызываемых Вами абонентов.</li> </ul>
На выбранном канале присутствуют чужие голоса (не членов Вашей группы).	<ul style="list-style-type: none"> <li>● Измените QT/DQT тоны. Убедитесь, что тоны изменены на всех радиостанциях внутри Вашей группы.</li> </ul>
Радиостанция постоянно посылает вызов	<ul style="list-style-type: none"> <li>● Канал радиостанции пустой. Запрограммируйте его с помощью ПК, используя программное обеспечение.</li> <li>● Запрограммированные частоты находятся вне частотного диапазона окружающих радиостанций.</li> </ul>

## ТЕХНИЧЕСКИЕ ХАРАКТЕРИСТИКИ

ОБЩЕЕ	
Диапазон частот, МГц	433,075-434,775, 446,0–446,1
Количество каналов	16
Шаг частот	5 кГц/6.25 кГц/10 кГц/12.5 кГц/25 кГц
Рабочее напряжение	7.2 В±20%
Диапазон рабочих температур	-25°C~+60°C
Размеры (длина x ширина x высота)	58 X 115 X 31мм (без антенны)
Вес	180 г (с аккумулятором)



<b>ПРИЕМ</b>	
Чувствительность (12дБ SINAD)	0.16 мкВ
Ширина полосы частот модуляции	±7 кГц/±3.5 кГц
Избирательность соседних каналов	60 дБ
Взаимная модуляция	60 дБ
Паразитный отклик	60 дБ
Отклик шумоподавления	60 дБ
Стабильность частоты	± 2.5 ppm
Мощность НЧ, Вт	500 мВ

<b>ПЕРЕДАЧА</b>	
Выходная мощность	0,4Вт / 10мВт
Паразитное излучение	7.5 мкВт
Мощность соседнего канала	60 дБ
Максимальное отклонение частоты	5 кГц/2.5кГц
Искажение выхода звука	5%
Стабильность частоты	± 2.5 ppm

## ТАБЛИЦА ЧАСТОТ QT (Гц)

67.0	82.5	100.0	123.0	151.4	171.3	189.9	210.7	250.3
69.3	85.4	103.5	127.3	156.7	173.8	192.8	218.1	254.1
71.9	88.5	107.2	131.8	159.8	177.3	196.6	225.7	
74.4	91.5	110.9	136.5	162.2	179.9	199.5	229.1	
77.0	94.8	114.8	141.3	165.5	183.5	203.5	223.6	
79.7	97.4	118.8	146.2	167.9	186.2	206.5	241.8	

## ТАБЛИЦА КОДОВ DQT

D023 N/I	D074 N/I	D165 N/I	D261 N/I	D356 N/I	D462 N/I	D627 N/I
D025 N/I	D114 N/I	D172 N/I	D263 N/I	D364 N/I	D464 N/I	D631 N/I
D026 N/I	D115 N/I	D174 N/I	D265 N/I	D365 N/I	D465 N/I	D632 N/I
D031 N/I	D116 N/I	D205 N/I	D266 N/I	D371 N/I	D466 N/I	D645 N/I
D032 N/I	D122 N/I	D212 N/I	D271 N/I	D411 N/I	D503 N/I	D654 N/I
D036 N/I	D125 N/I	D223 N/I	D274 N/I	D412 N/I	D506 N/I	D662 N/I
D043 N/I	D131 N/I	D225 N/I	D306 N/I	D413 N/I	D516 N/I	D664 N/I
D047 N/I	D132 N/I	D226 N/I	D311 N/I	D423 N/I	D523 N/I	D703 N/I
D051 N/I	D134 N/I	D243 N/I	D315 N/I	D431 N/I	D526 N/I	D712 N/I
D053 N/I	D143 N/I	D244 N/I	D325 N/I	D432 N/I	D532 N/I	D723 N/I
D054 N/I	D145 N/I	D245 N/I	D331 N/I	D445 N/I	D546 N/I	D731 N/I
D065 N/I	D152 N/I	D246 N/I	D332 N/I	D446 N/I	D565 N/I	D732 N/I
D071 N/I	D155 N/I	D251 N/I	D343 N/I	D452 N/I	D606 N/I	D734 N/I
D072 N/I	D156 N/I	D252 N/I	D346 N/I	D454 N/I	D612 N/I	D743 N/I
D073 N/I	D162 N/I	D255 N/I	D351 N/I	D455 N/I	D624 N/I	D754 N/I